

Il existe trois types de support pour horloge Style :

- Un support simple (réf.: 936301) ou double face (réf.: 936300), avec potence, qui peut être installé au plafond ou au mur (Fig.: 1)

- Un support double face (réf.: 936302) à chaîne (Fig.: 2).

- Un support encastrable pour les horloges Style 5, 5S et 7 (Voir notice réf.: 605416).

### INSTALLATION SUR POTENCE

- Passer dans le tube du support, le câble d'alimentation (avec terre) et le câble de la ligne d'impulsion si l'horloge est réceptrice.

- Fixer le pied à son emplacement, au mur ou au plafond.

- Mettre en place le ou les supports horloge. Fig.: 4

- Mettre en position le support et le bloquer avec les 2 vis (1). Fig.: 3

- Installer et raccorder les horloges (voir notice horloge)

### INSTALLATION SUR SUPPORT À CHAÎNE

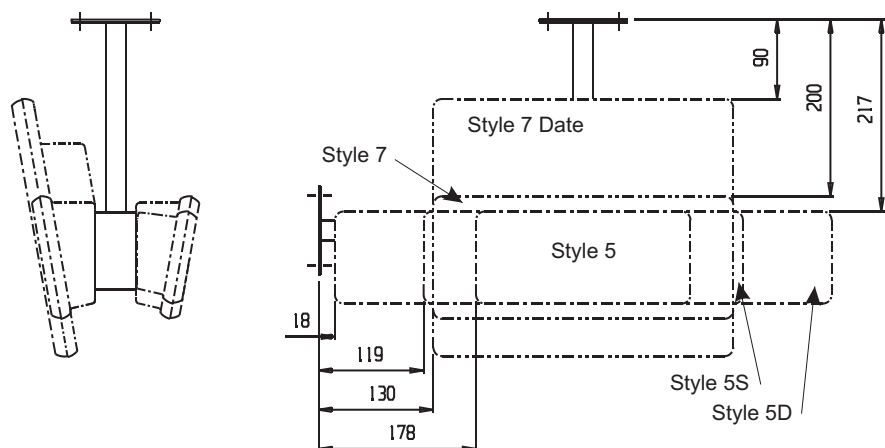
- Mettre en place les 2 supports horloge. Fig.: 4

- Faire glisser la chaîne dans les 2 trous situés dessus le support. Fig.: 2

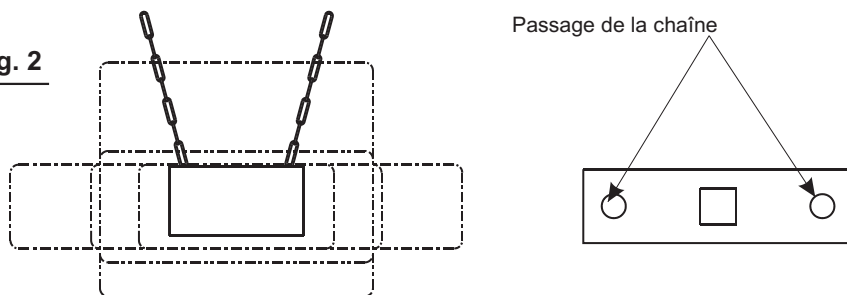
- Accrocher la chaîne aux crochets préalablement fixés aux plafond.

- Installer et raccorder les horloges (voir notice horloge)

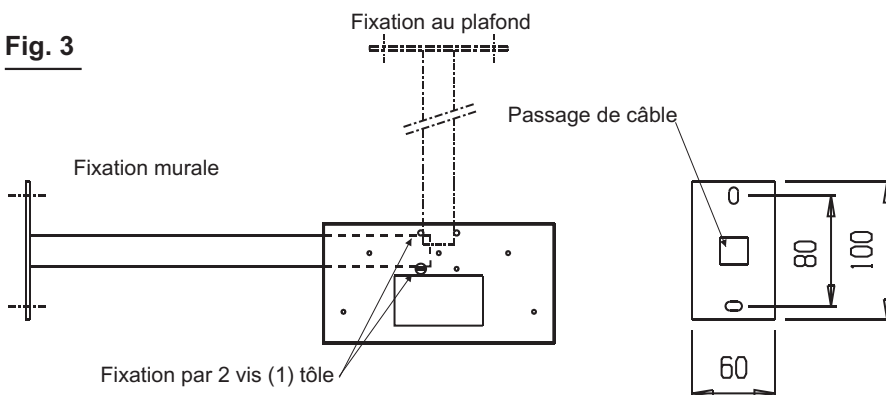
**Fig. 1**



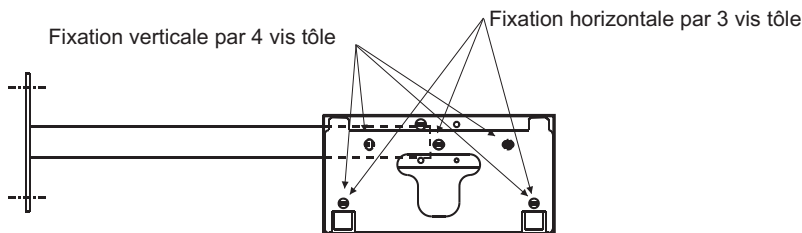
**Fig. 2**



**Fig. 3**



**Fig. 4**



## SUPPORTS HORLOGE STYLE INSTRUCTIONS D'INSTALLATION

**Bodet**

TRÉMENTINES 49340 FRANCE

The following kinds of support are available for the Style series :

- a single (ref.: 936301) or a double sided (ref.: 936300) one, which comes with a long bracket to be installed either to the wall or the ceiling, (Fig.: 1)

- a double sided (ref.: 936302) one to be suspended to the ceiling by a chain, (Fig.: 2).

- a recessed mounting casing for clocks such as Style 5, 5S and 7 models (See booklet ref 605416).

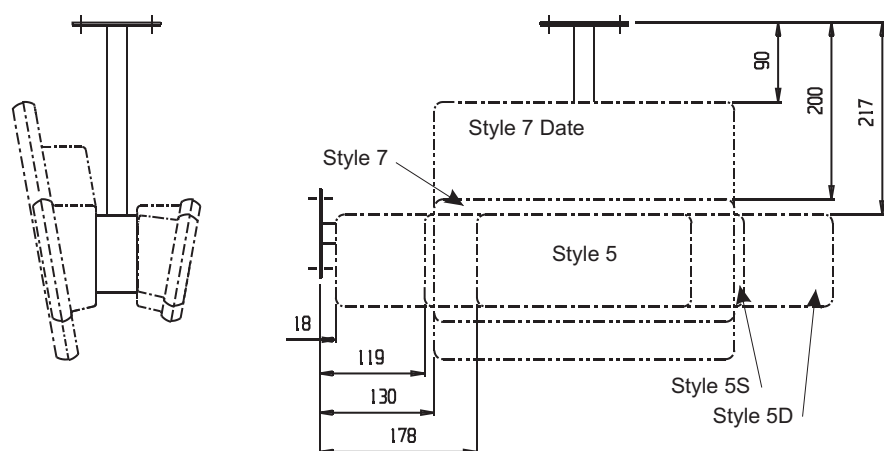
### Installation through a support with a long bracket

- Pass the cables through the bracket hole,
- Set the support wall plate to its relevant location (wall or ceiling). Fig.: 4
- Install the clock fixing plates and tighten them by means of the 2 screws. Fig.: 3,
- Connect the clock cables to the terminal of the fixing plates (see Style clocks instruction manual).

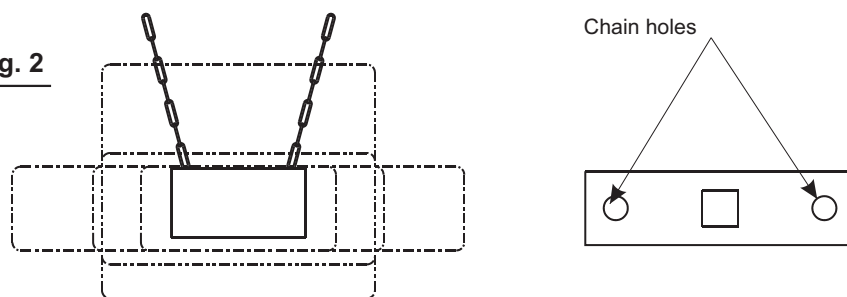
### Installation through a chain bracket

- Fix the 2 wall plates of the clock together as per fig.: 4,
- Pass the chain through the 2 holes located on the top of the clock brackets,
- Attach the chain to be installed to the ceiling to the hooks,
- Install and connect the clocks (see Style clocks instruction manual).

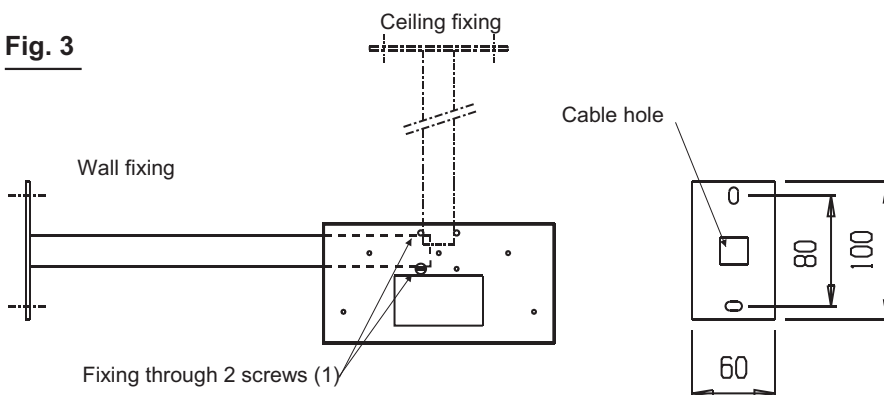
**Fig. 1**



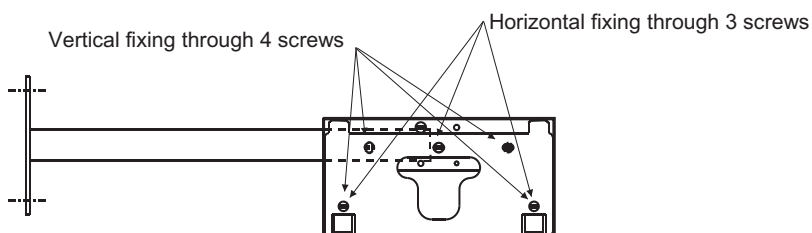
**Fig. 2**



**Fig. 3**



**Fig. 4**



## BRACKET FOR WORLD STYLE INSTALLATION INSTRUCTIONS

**Bodet**

TRÉMENTINES 49340 FRANCE

When receiving please check nothing is broken otherwise make a claim near shipping company

Es bestehen 3 Sorten von Uhrenträgern :

- ein einseitiger (ref.: 936301) oder doppelseitiger (ref.: 936300) Träger mit senkrechtem Arm oder als Fahne, die an der Decke oder an der Mauer installiert werden können (Abb.1),
- ein doppelseitiger (ref.: 936302) Träger mit Kettenaufhängung (Abb.2),
- ein Träger zum Einbau der Style 5, 5S und 7 (Siehe Gebrauchsanweisung Bez. 605416).

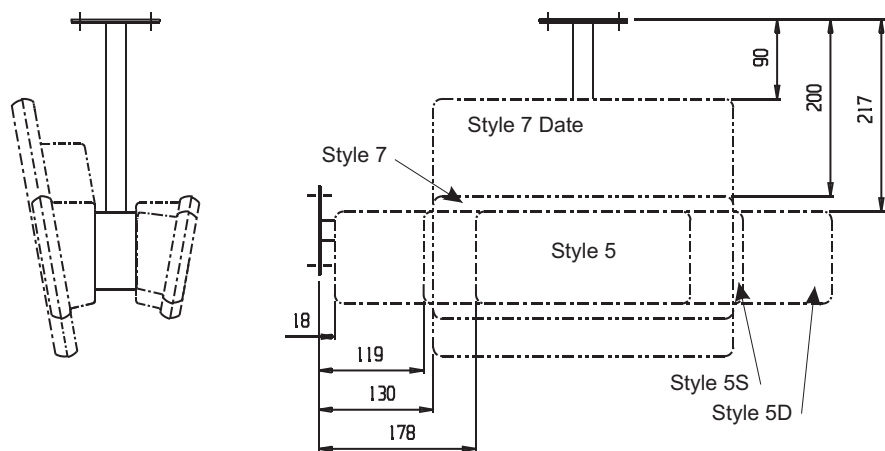
**BEFESTIGUNG AN SENKRECHEM ARM ODER ALS FAHNE**

- Versorgungskabel (mit Erdung) ins Rohr des Trägers einführen ; Kabel der Impulslinie ebenfalls einführen, wenn die Uhr eine Nebenuhr ist,
- Pfosten auf Mauer od. auf Decke befestigen,
- die beiden Uhrenträger befestigen (Abb.4),
- Träger richtig orientieren und ihn mit 2 Schrauben befestigen (1) (Abb.3),
- Uhren installieren und anschließen (Bitte S. Bedienungsanweisung).

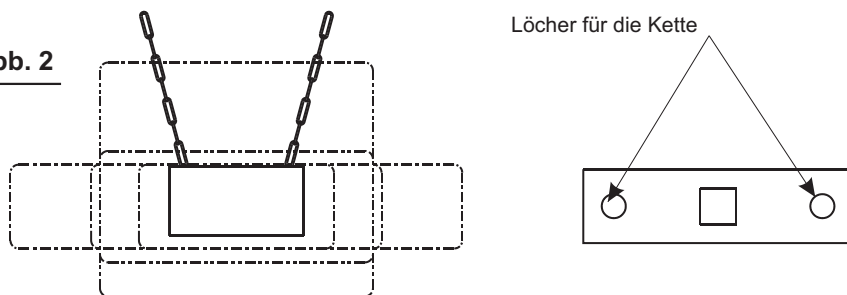
**INSTALLATION AN KETTENAUFHÄNGUNG**

- die beiden Uhren-Träger (Abb.4) einbauen,
- die Kette in die 2 Löcher einfügen, die auf der Oberseite des Trägers sind (Abb.2),
- die Kette an die Haken, die vorher an der Decke befestigt worden sind, aufhängen,
- Uhren aufhängen und anschließen (bitte S. Bedienungsanweisung der Uhr).

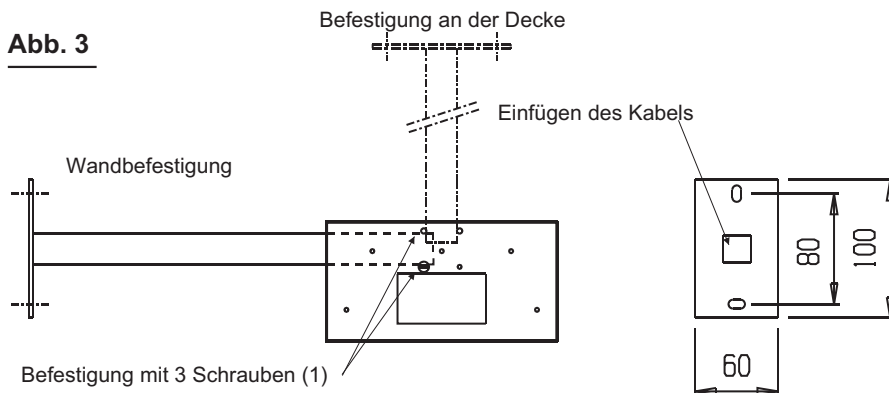
**Abb. 1**



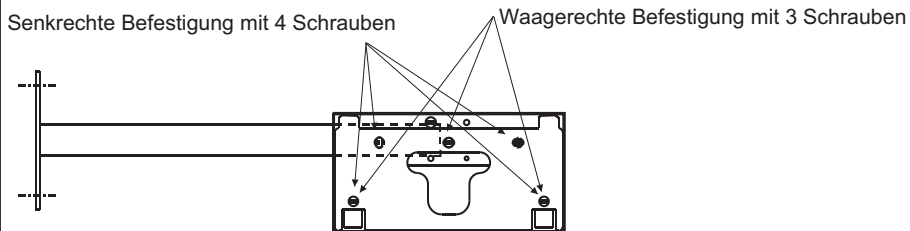
**Abb. 2**



**Abb. 3**



**Abb. 4**



**TRÄGER FÜR STYLE UHREN  
INSTALLATIONSANWEISUNGEN**



TRÉMENTINES 49340 FRANCE

Beim Empfang vergewissern Sie sich, daß der Apparat durch den Transport keinen Schaden erlitten hat